

工事施工予定週報

【2019年 6月17日 ~ 2019年 6月23日】

工事件名：下高井戸調節池工事のうち（搬出入路設置工事）

受注者：大成・徳倉建設共同企業体

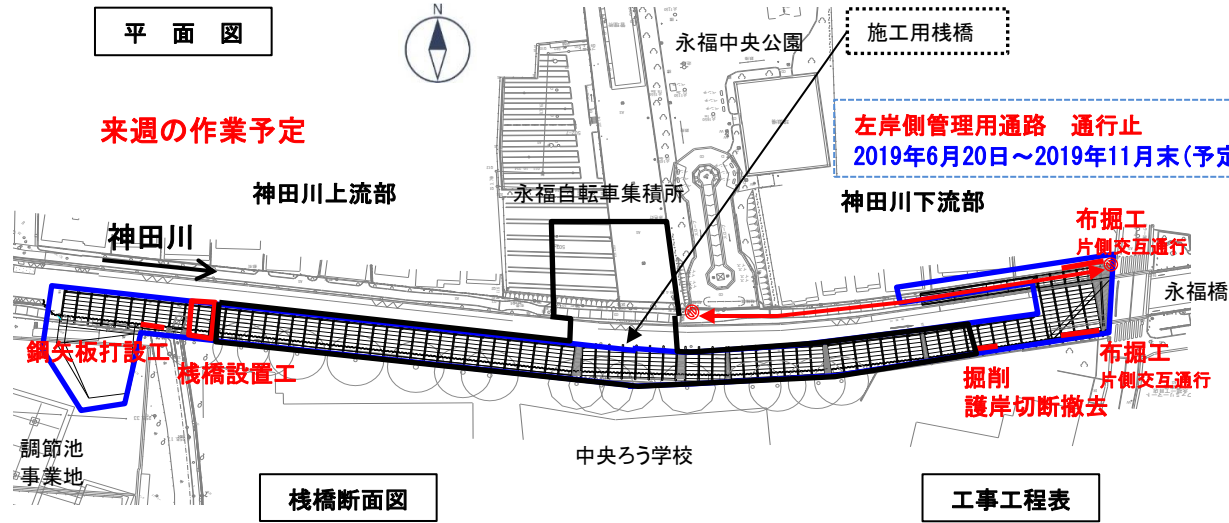
工事期間：2017年12月15日から2023年 5月31日のうち(2018年10月2日から2019年10月下旬予定)

監理技術者：木村 誉哉

日付 工種		今週実績							来週予定							再来週予定		
		6/10	6/11	6/12	6/13	6/14	6/15	6/16	6/17	6/18	6/19	6/20	6/21	6/22	6/23	6/24	6/25	6/26
		月	火	水	木	金	土	日	月	火	水	木	金	土	日	月	火	水
土工・掘削工	神田川右岸 (学校側) 下流部 (永福橋方向)	栈橋設置工																栈橋設置工
支持杭打設工	神田川右岸 (学校側) 上流部 (かな橋方向)	護岸撤去工																
		ワイヤ切断撤去																
栈橋設置工	神田川右岸 (学校側) 上流部 (かな橋方向)	栈橋設置工																
調節池ヤード	残土運搬・仮置・整地	残土運搬																
資機材搬入出予定	昼間 (8時~17時)搬入出	15tトラック2往復 25tRC搬入	3tトラック10往復 10tトラック2往復	15tトラック2往復	3tトラック10往復 10tトラック2往復	3tトラック10往復 10tトラック2往復		3tトラック10往復 10tトラック2往復	3tトラック10往復 10tトラック2往復	3tトラック10往復 10tトラック2往復	2tトラック2往復 4tトラック2往復	2tトラック2往復 4tトラック2往復	2tトラック2往復 4tトラック2往復	3tトラック10往復 10tトラック2往復	15tトラック2往復	3tトラック10往復		
	夜間 (23時~24時)搬入出										低床トレー1台 クレーン搬入 23:00~	ホールドレー1台 鋼矢板搬入 23:00~		ホールドレー1台 鋼矢板搬入 23:00~				
行事							土休日	休日							土休日	休日		
《備考》 ※		今週・・・黒		来週・・・赤		再来週・・・青												

「下高井戸調節池工事に伴う搬出入路工事」の施工状況について

【2019年 6月 17日 ~ 2019年 6月 23日】



平面図

来週の作業予定

左岸側管理用通路 通行止
2019年6月20日~2019年11月末(予定)

問い合わせ先

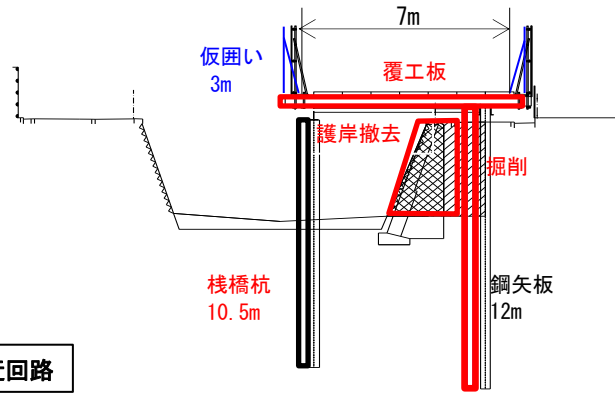
施工者：大成・徳倉建設共同企業体
現場代理人 大塚 剛 監理技術者 木村 誉哉
電話番号：03-6304-7380
070-4475-0980（木村携帯）
発注者：東京都第三建設事務所 工事第二課
担当 木村、芦田
電話番号：03-3387-6250

工事内容：【搬出入路設置工事】

河川上に搬出入路となる棧橋を構築します。

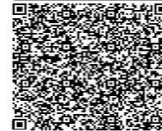
(鋼矢板打設、護岸取壊し、杭打、棧橋設置他)

棧橋断面図



工事工程表

	2018年				2019年												
	10月	11月	12月		1月	2月	3月	4月	5月	6月	7月	8月	9月	10月	11月	12月	
仮囲い設置	■																
樹木剪定		■															
舗装撤去・布堀		■															
鋼矢板打設工			■														
護岸撤去・棧橋設置				■	■	■	■	■	■	■	■	■	■	■	■	■	■
施工用棧橋撤去																	
永福自転車集積所片付																	
調節池工事(約5年5ヵ月)																	●

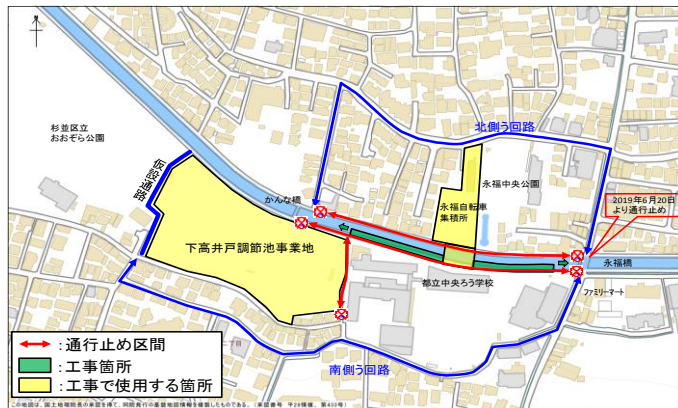


QRコード：問い合わせ先が表示されます。
HPアドレス：<https://simotakaido.com/>

現場写真

通行止めと迂回路

2019年6月20日(予定) ~ 2019年11月末(予定)まで



QRコード
永福橋より望む(下流側)



かなな橋より望む(上流側)

