

# 工事施工予定週報

【2019年 6月 3日 ~ 2019年 6月 9日】

工事件名：下高井戸調節池工事のうち（搬出入路設置工事）

受注者：大成・徳倉建設共同企業体

工事期間：2017年12月15日から2023年 5月31日のうち(2018年10月2日から2019年10月下旬予定)

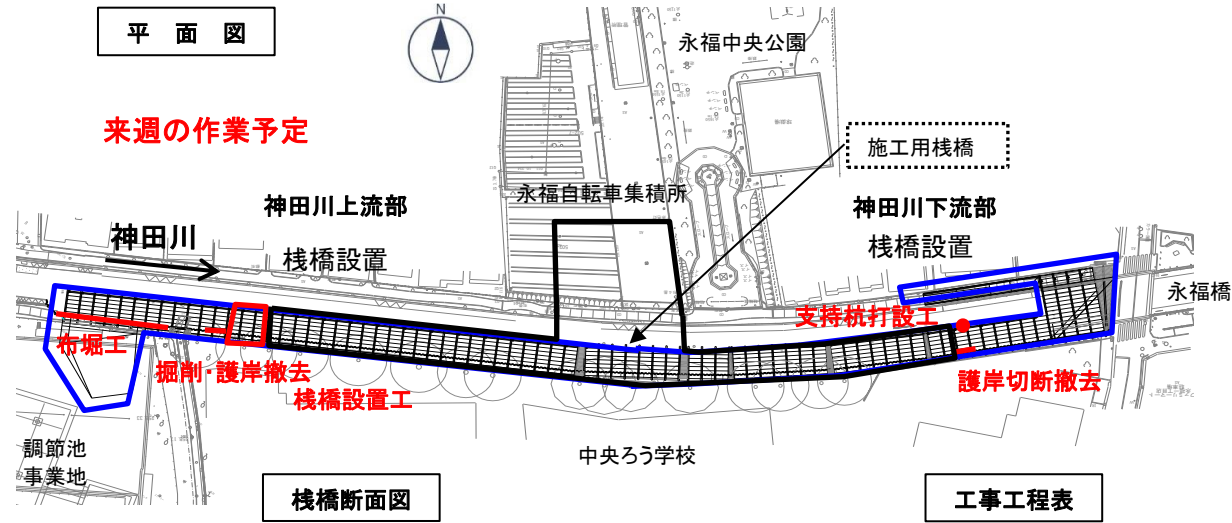
監理技術者：木村 誉哉

日付 工種		今週実績							来週予定							再来週予定			
		5/27	5/28	5/29	5/30	5/31	6/1	6/2	6/3	6/4	6/5	6/6	6/7	6/8	6/9	6/10	6/11	6/12	
		月	火	水	木	金	土	日	月	火	水	木	金	土	日	月	火	水	
土工・掘削工	神田川右岸 (学校側) 下流部 (永福橋方向)		掘削・土砂搬出			掘削・土砂搬出												掘削・土砂搬出	
			護岸撤去工 ワイヤ-切断撤去							護岸撤去工 ワイヤ-切断撤去									護岸撤去工 ワイヤ-切断撤去
	支持杭打設工						試掘調査工 永福自動車様 付近歩道部						支持杭打設工 杭打						
栈橋設置工	神田川右岸 (学校側) 上流部 (かな橋方向)		栈橋設置工				永福橋公園間の歩道通行止			栈橋設置工			桁受桁設置工						
			掘削・土砂搬出							掘削・土砂搬出									
		護岸撤去工								護岸撤去工									
					支持杭打設工 杭打								布掘工				支持杭打設工 杭打		
調節池ヤード 残土運搬・仮置・整地				残土運搬・整地						残土運搬・整地								残土運搬・整地	
資機材搬入出予定	昼間(8時~17時) 搬出入	3tトラック10往復 10tトラック2往復 25tRC搬入	15tトラック2往復 10tトラック2往復	3tトラック10往復 10tトラック2往復	3tトラック10往復 10tトラック2往復	3tトラック10往復 25tRC搬出	3tトラック3往復		15tトラック2往復 25tRC搬入	3tトラック10往復 10tトラック2往復	3tトラック10往復 10tトラック2往復	15tトラック2往復 25tRC搬出	3tトラック2往復		15tトラック2往復 25tRC搬入	3tトラック10往復 10tトラック2往復	15tトラック2往復		
	夜間(23時~24時) 搬出入																		
行事							休日作業	休日							土休日	休日			

《備考》 ※ 今週・・・黒 来週・・・赤 再来週・・・青

# 「下高井戸調節池工事に伴う搬出入路工事」の施工状況について

【2019年 6月 3日 ~ 2019年 6月 9日】



平面図

来週の作業予定

神田川上流部

神田川

栈橋設置

掘削・護岸撤去  
栈橋設置工

中央ろう学校

神田川下流部

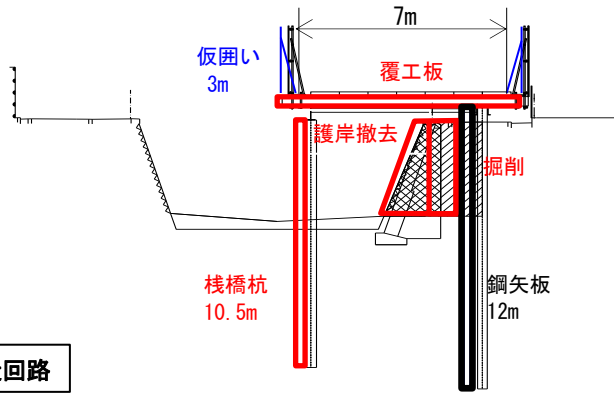
栈橋設置

支持杭打設工

護岸切込撤去

永福橋

栈橋断面図



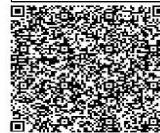
工事工程表

	2018年			2019年												
	10月	11月	12月	1月	2月	3月	4月	5月	6月	7月	8月	9月	10月	11月	12月	
仮囲い設置	■															
樹木剪定		■														
舗装撤去・布堀		■														
鋼矢板打設工			■	■	■											
護岸撤去・栈橋設置				■	■	■	■	■	■	■	■	■	■	■	■	■
施工用栈橋撤去																
永福自転車集積所片付																
調節池工事(約5年5ヵ月)																●

工事内容 : 【搬出入路設置工事】

河川上に搬出入路となる栈橋を構築します。

(鋼矢板打設、護岸取壊し、杭打、栈橋設置他)



QRコード : 問い合わせ先が表示されます。

HPアドレス : <https://simotakaido.com/>

通行止めと迂回路

2019年6月20日(予定) ~ 2019年11月末(予定) まで



現場写真

永福橋を望む(下流側)



かなな橋を望む(上流側)

