

# 工事施工予定週報

【2019年 8月 19日 ~ 2019年 8月 25日】

工事件名：下高井戸調節池工事のうち（搬出入路設置工事）

受注者：大成・徳倉建設共同企業体

工事期間：2017年12月15日から2023年 12月11日のうち（2018年10月2日から2019年10月下旬予定）

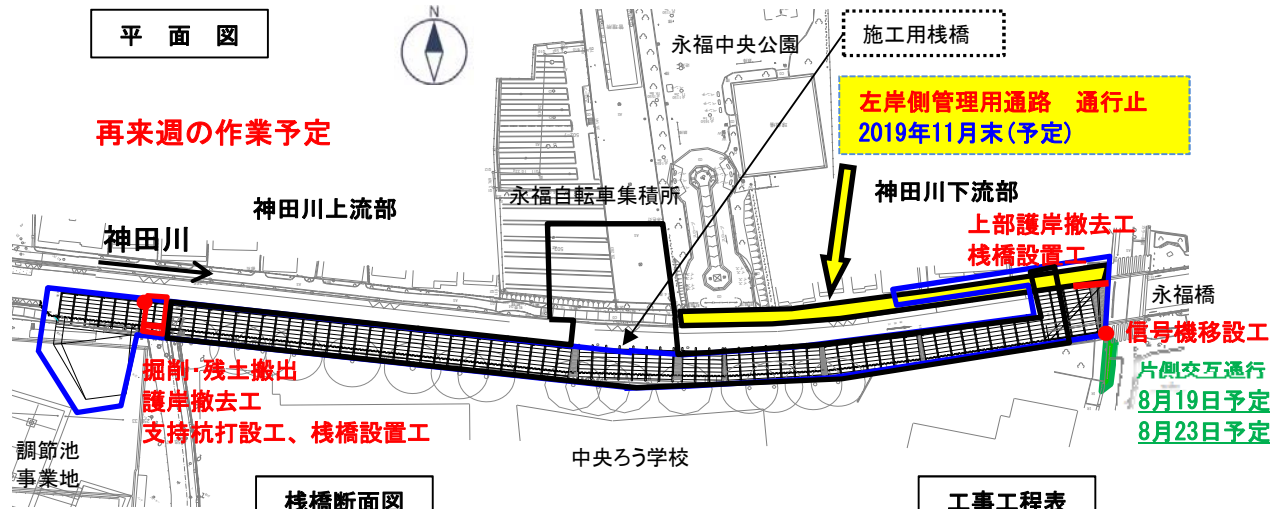
監理技術者：木村 誉哉

工種	日付	今週実績						再来週予定						再々来週予定				
		8/5	8/6	8/7	8/8	8/9	8/10~8/18	8/19	8/20	8/21	8/22	8/23	8/24	8/25	8/26	8/27	8/28	
		月	火	水	木	金	土 日	月	火	水	木	金	土 日	月	火	水		
土工・掘削工	永福橋付近	栈橋設置工			栈橋設置工		8/10(土)~8/18(日) 夏季休暇(9日間) ガードマン巡回警備	上部護岸撤去工									常設作業帯設置	
				支持杭打設工				ワイヤー切断撤去 音が出ます。										右岸コンクリート舗装撤去 音が出ます。
									信号機移設工				信号移設工					信号移設工
支持杭打設工	永福橋 道路交通規制	永福橋付近 交通規制無し						永福橋付近 片側交通規制						永福橋付近 片側交通規制				
栈橋設置工	調節池付近							掘削工、残土搬出									掘削工、残土搬出	
								護岸撤去取壊し 音が出ます。									護岸撤去取壊し 音が出ます。	
								栈橋設置工				栈橋設置工						
	調節池ヤード 残土運搬・仮置・整地																	
資機材 搬入出予定	昼間(8時~17時) 搬出入	2tトラック2往復 4tトラック2往復 10tトラック2往復 25tRC搬入	2tトラック2往復 4tトラック2往復	2tトラック2往復 4tトラック2往復	2tトラック2往復 4tトラック2往復	2tトラック2往復 4tトラック2往復 10tトラック2往復		2tトラック2往復 4tトラック2往復 15tトラック2往復	2tトラック2往復 4tトラック2往復	2tトラック2往復 4tトラック2往復	2tトラック2往復 4tトラック2往復	2tトラック2往復 4tトラック2往復 15tトラック2往復		2tトラック2往復 4tトラック2往復 3tトラック10往復	2tトラック2往復 4tトラック2往復	2tトラック2往復 4tトラック2往復		
	夜間(23時~24時) 搬出入																	
行事						土休日 休日							土休日 休日					

《備考》 ※ 今週・・・黒 来週・・・赤 再来週・・・青

# 「下高井戸調節池工事に伴う搬出入路工事」の施工状況について

【2019年 8月 19日 ~ 2019年 8月 25日】



## 問い合わせ先

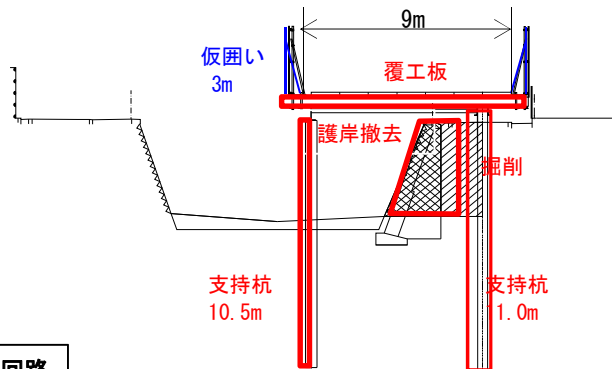
施工者：大成・徳倉建設共同企業体  
 現場代理人 大塚 剛 監理技術者 木村 誉哉  
 電話番号：03-6304-7380  
 070-4475-0980 (木村携帯)  
 発注者：東京都第三建設事務所 工事第二課  
 担当 木村、芦田  
 電話番号：03-3387-6250

## 工事内容：【搬出入路設置工事】

河川上に搬出入路となる棧橋を構築します。

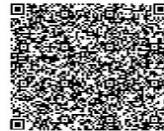
(鋼矢板打設、護岸取壊し、杭打、棧橋設置他)

## 棧橋断面図



## 工事工程表

	2018年			2019年												
	10月	11月	12月	1月	2月	3月	4月	5月	6月	7月	8月	9月	10月	11月	12月	
仮囲い設置	■															
樹木剪定		■														
舗装撤去・布堀		■														
鋼矢板打設工		■	■	■												
護岸撤去・棧橋設置				■	■	■	■	■	■	■	■	■	■	■	■	■
施工用棧橋撤去																
永福自転車集積所片付																
調節池工事(約5年5ヵ月)																●



QRコード：問い合わせ先が表示されます。

HPアドレス：<https://simotakaido.com/>

## 現場写真

QRコード

下流側 永福橋より望む



上流側 かなな橋より望む



## 通行止めと迂回路

2019年6月20日(予定) ~ 2019年11月末(予定)まで

